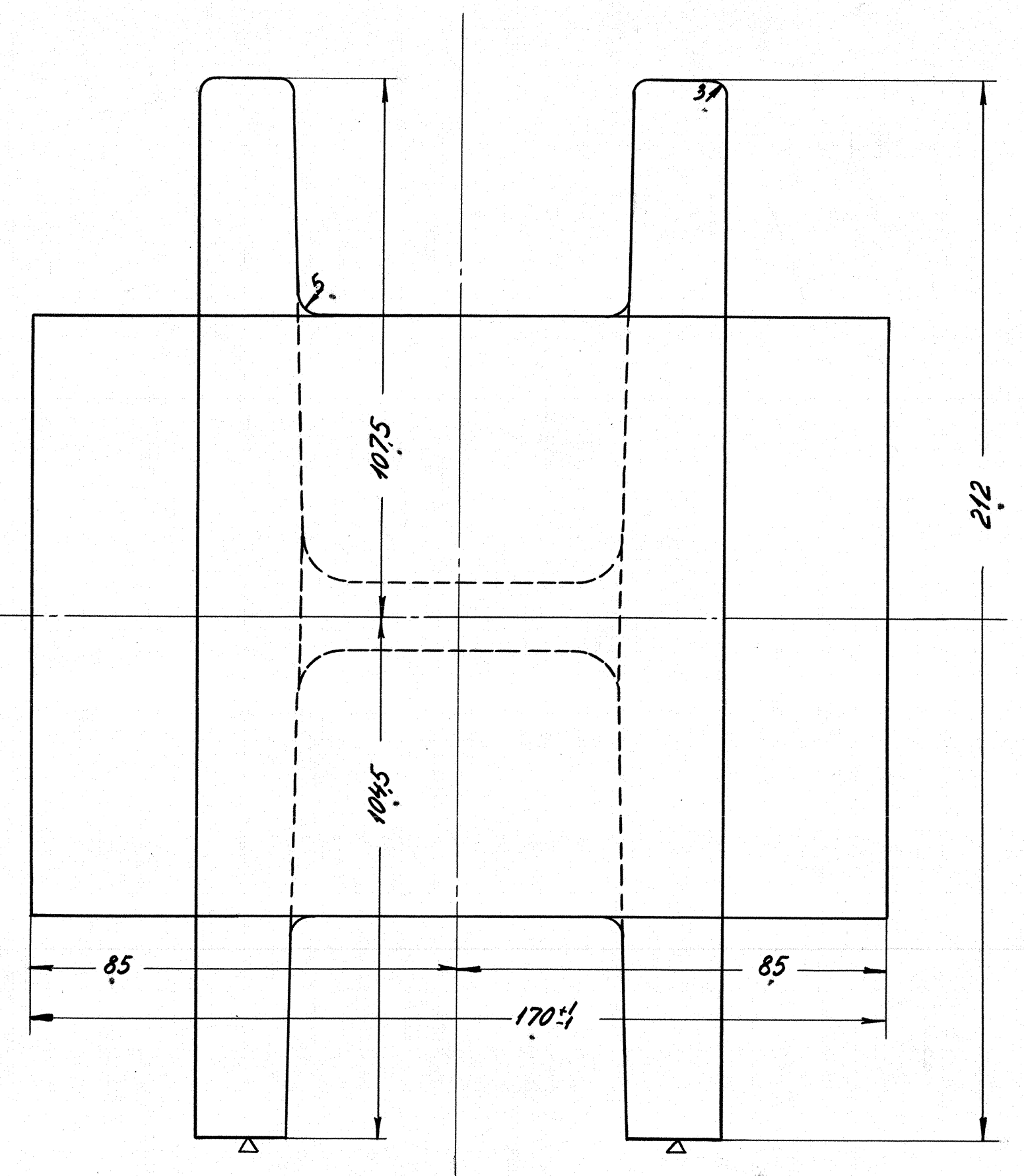
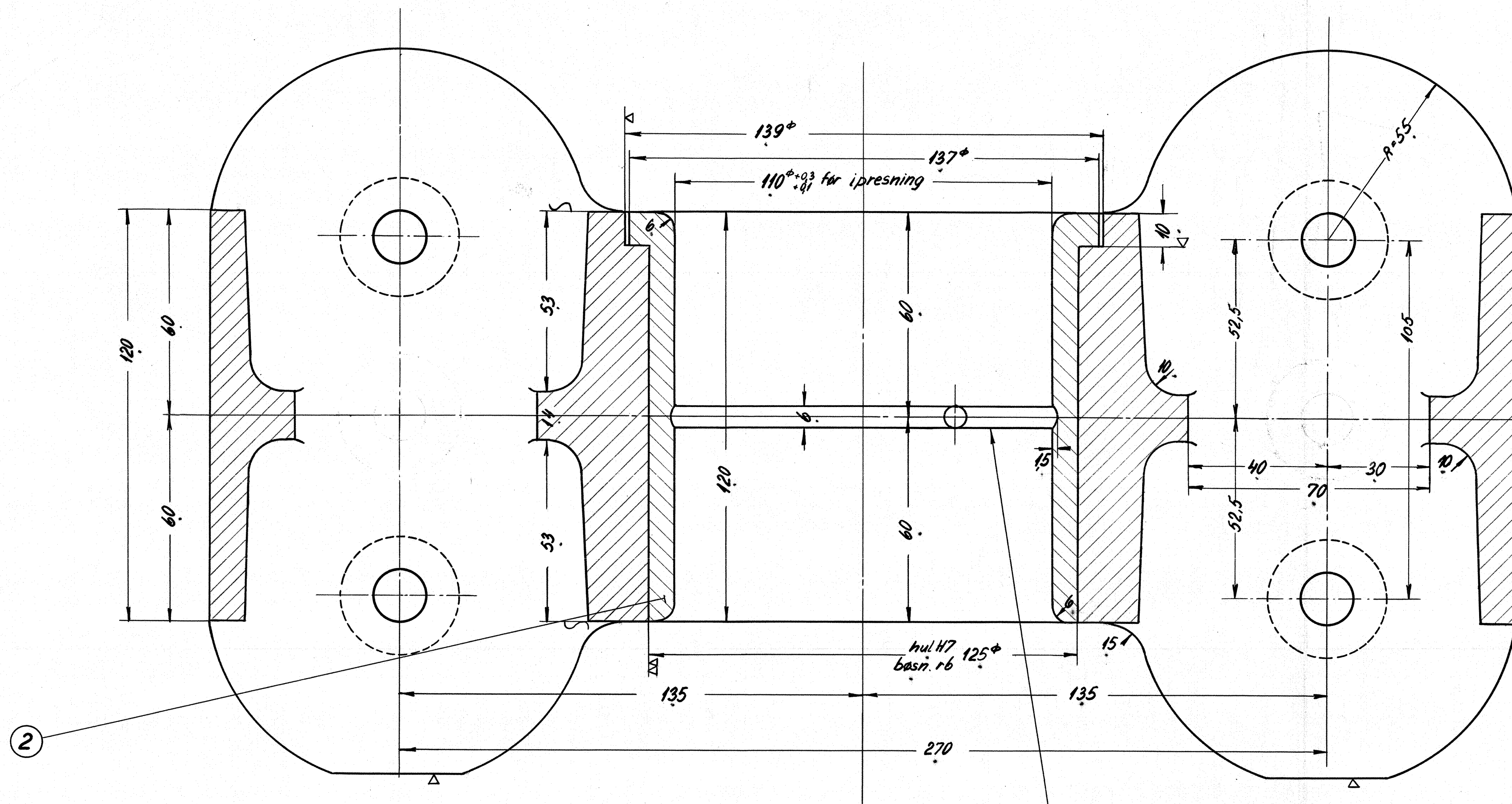
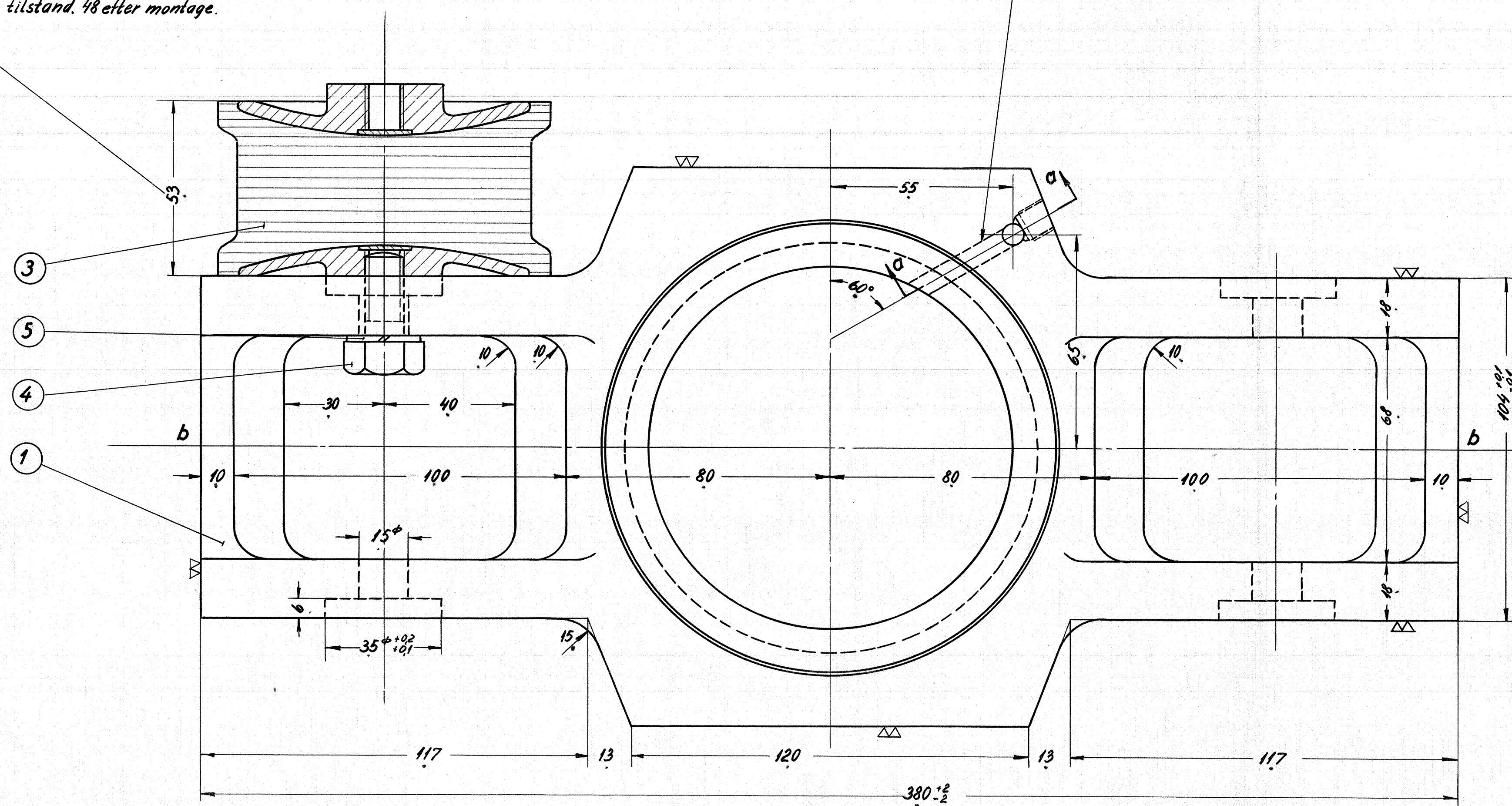


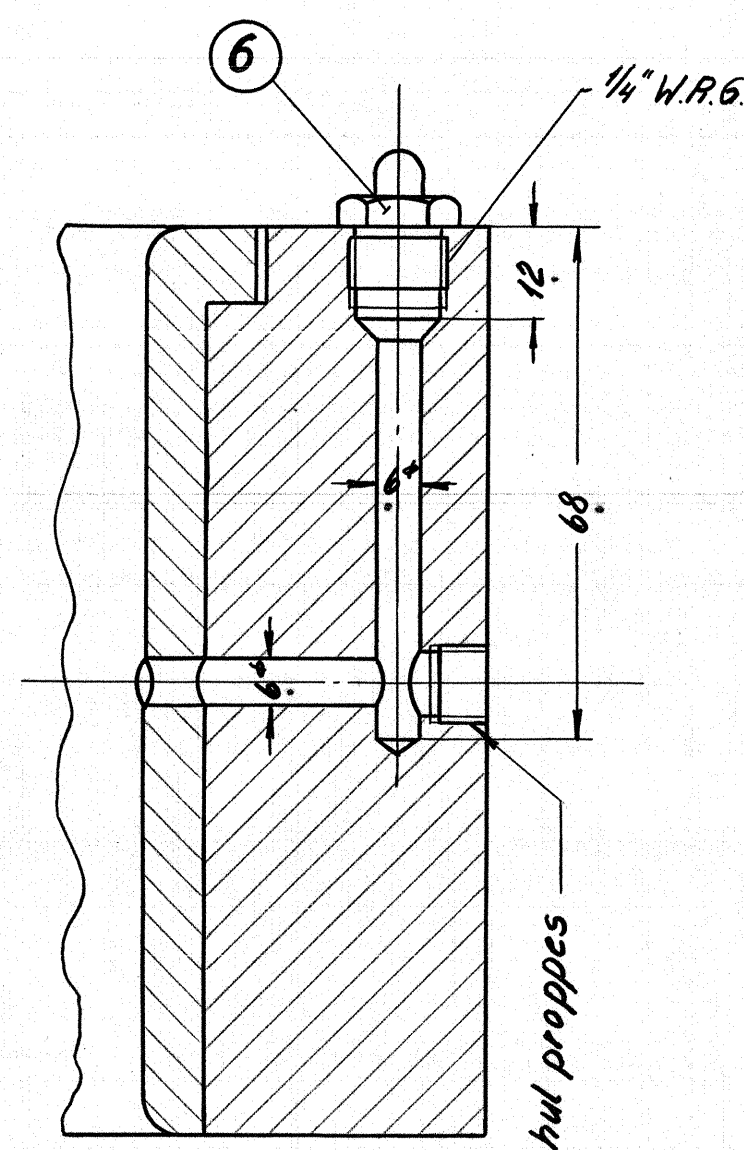
Snit b-b



53 i fri tilstand, 48 efter montage.



Snit a-a



vægt pr. vogn 30,0 kg.

1 smørenippel Lub 1/4" W.R.G.	6	magasin			
8 fjederskive 1/2"	5	fjederst.	magasin		
8 skrue 1/2" x 27 sort m. bkt. hoved	4	st. 37	magasin	0,1	
8 flexofix-leje	3	gummi- jern	15W-29.73	0,9	
1 bøsning	2	Rg. 9	18W-13.180	2,9	
1 leje	1	Stg. 38,81	18W-13.180	2,61	
Stk.	Benævnelse	Pos.	Materiale kvalitet	Model nr. eller materiale størrelse	nr færdig Vægt/stk.
Tegn. H.M.P.	Rev. 2, D 23, S.2.	Rev. J.L.	Målestok: 1:1		
Kalk. P.5. P.1-52	Norm.	Dato	Indlaks		
Dato	Rettelser		Indlaks		
11-57	Bearbejdningslign. m. tilføjet på fladerne		Q		
for anslog med 90 mm rind			Q		
1/2 W.R.G. Fejn. efter 258 Mo VII 4.10.3 og Mo VII 4.10-1A			D		
Anvendelse					
Diesel-el. 500/550 hk. motorvogn.			Styktid nr. 10959		
Drejetalpeje i bolsterstykke for motorbogje.			Tegningens nummer 18W-13.181		
			Indlaks: Q		